

A1 Teleskopisk Betäckning

RSK: 7035792

Material: ISO 185

Standard: EN-124

Antal/pall: 12 st

Vikt/st: 92 kg

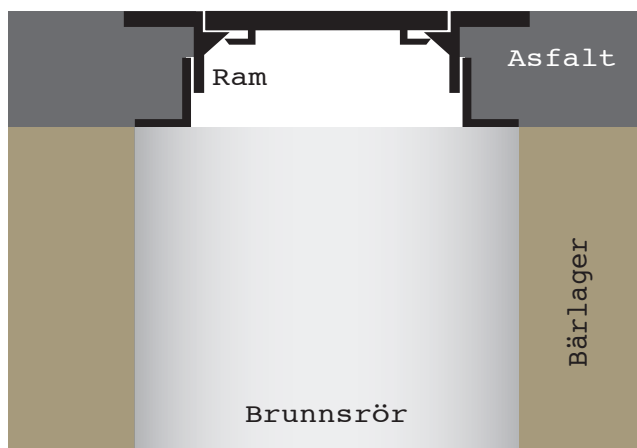
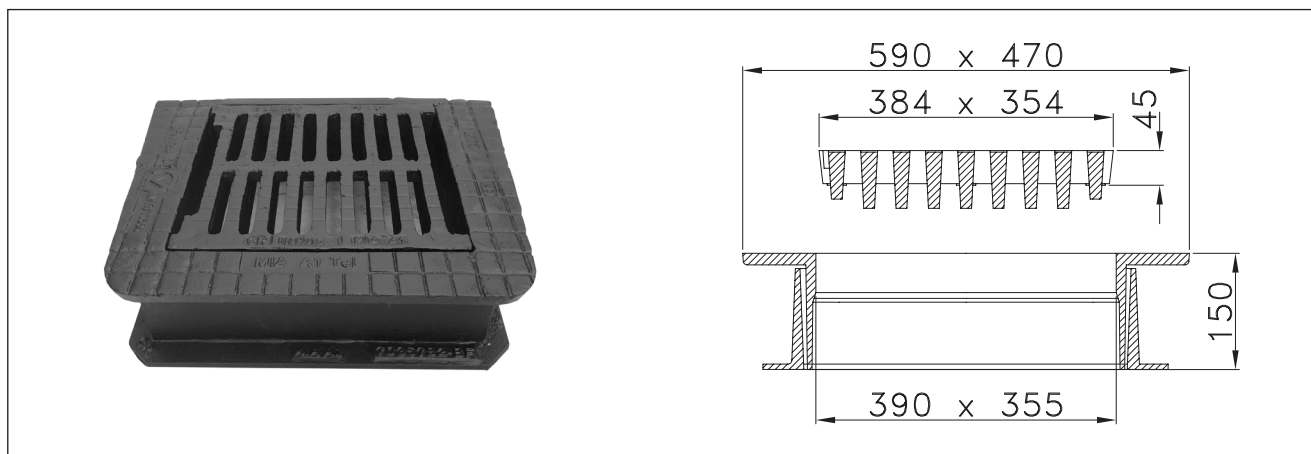
Belastningsklass: D400

Genomströmningsarea: 687 cm²

Beskrivning:

Komplett teleskopisk A1 betäckning i gråjärn, avsedd för betongbrunn \varnothing 400 mm.

Rektangulärt galler.



Teleskopiska betäckningar (A1Cliff)

Brunnen bör byggas så att man kan nyttja betäckningens justeringsmån både uppåt och nedåt. Den Teleskopiska överramen ska "flyta/hänga" i min. 100mm asfalt. Betäckningen ska vältas i den varma asfalten och packas väl. Asfalten ska ha full kontakt med hela betäckningens ram. Vid färdig installation ska betäckningen "ligga" i samma nivå som övrig befintlig väg. Överramen ska flyta/hänga i asfalten, EJ i underramen.

Tips/Råd

Under anläggningstiden får inga fordon köra över betäckningen om inte betäckningen har fullgod packning under ramens bärläns. Flänsen är inte konstruerad att tåla sådan belastning om inte fullgod packning underligger.

För ökad livslängd på lock/ramar

Säkerställ att inget grus/sten ligger mellan lock och ram. Grus/sten skadar betäckningen och kan få locket att börja "vicka" i ramen, vilket skapar oljud när betäckningen trafikerar. Eventuella gummitätningar/dämpningar på lock kontrolleras så att dessa är hela och rena och kan därefter smörjas med glidmedel/fett för lättare installation i ram.

För mer utförlig information hänvisar vi till Anläggnings AMA.